

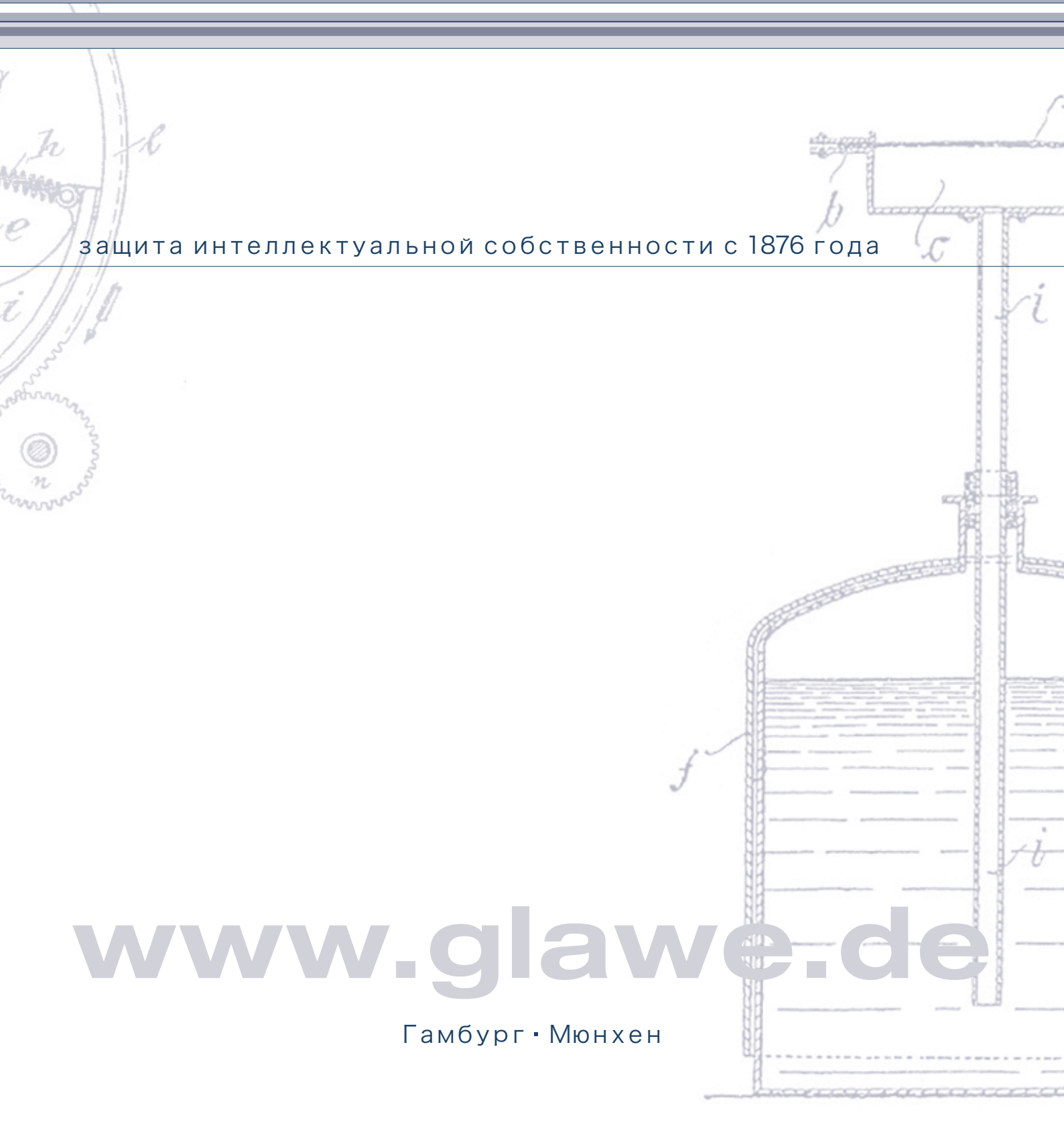
GLAWE · DELFS · MOLL
PATENT- UND RECHTSANWÄLTE

ГЛАВЕ · ДЕЛЬФС · МОЛЛЬ
ПАТЕНТНЫЕ ПОВЕРЕННЫЕ И ЮРИСТЫ

защита интеллектуальной собственности с 1876 года

www.glawe.de

Гамбург · Мюнхен



Адвокатское Бюро

Деятельность нашего адвокатского бюро, в составе которого патентные поверенные и адвокаты, направлена на охрану промышленных прав. Бюро было основано более 130 лет назад, владеет обширным ноу-хау и имеет множество профессиональных контактов. В нём представлены все области техники.

СПЕЦИАЛИЗАЦИЯ НА ОХРАНЕ ПРОМЫШЛЕННЫХ ПРАВ

Бюро занимается защитой:

Технических новшеств при помощи

- Патентов
- Полезных моделей
- Дополнительных защитных сертификатов
- Топологий интегральных микросхем
- Охраны сортовых растений
- Конкурентного права

Промышленных обозначений при помощи

- Товарных знаков
- Фирменных наименований
- Названий произведений
- Указаний географического происхождения
- Права на имя

Дизайн при помощи

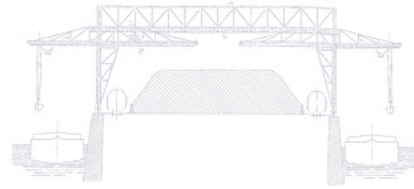
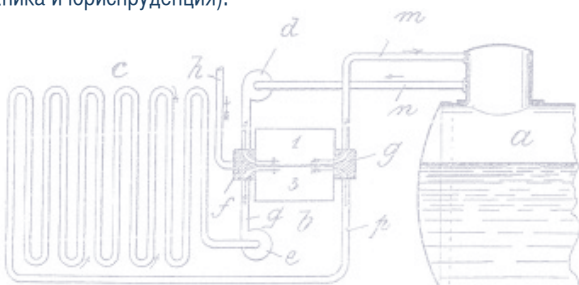
- Промышленных образцов
- Авторских прав
- Конкурентного права

ВСЕОБЪЕМЛЮЩЕЕ ПРЕДСТАВИТЕЛЬСТВО В СТРАНЕ И ЗА РУБЕЖОМ

Бюро является партнёром по всем вопросам охраны промышленных прав. Оно осуществляет представительство во всех национальных, европейских и интернациональных процессах заявки, а также в немецких судах. Для осуществления представительства за рубежом бюро поддерживает постоянную связь с группой испытанных годами коллег во многих странах.

ИНДИВИДУАЛЬНОЕ ПАРТНЁРСКОЕ ОБСЛУЖИВАНИЕ

Каждый клиент обслуживается одним партнёром. В случае необходимости привлекаются коллеги по бюро. При возникновении вопросов, выходящих за пределы определённой области, на помощь приходят патентные поверенные бюро с широким спектром квалификаций (физика, химия, биология, машиностроение, электротехника и юриспруденция).



ОПЫТ С 1876 ГОДА

Непрерывная смена поколений в нашем бюро позволила накопить большой опыт. Он идёт на пользу клиентам, многие из которых успешно сотрудничают с нами в течение десятилетий.

Патентные поверенные и адвокаты бюро добились знаменательных решений, например, по опубликованным под заголовками «Протез тазобедренного сустава» (патентное право), «Роллс-Ройс» (недобросовестная эксплуатация репутации) и «Вакуумные насосы» (подражание, противоречащее правилам добросовестной конкуренции) приговорам Федерального суда, а также ограничения «Эдинбургского» патента в Европейском патентном ведомстве.

ИСТОРИЯ



Наше адвокатское бюро было основано Александром Шпехтом (фото) в 1876 году в Гамбурге. Вскоре оно прославилось и за пределами Гамбурга. 4 ноября 1878 года для клиента из Канады нашим бюро была подана заявка на выдачу патента Рейха. В следующем году товарищество было зарегистрировано в торговом реестре Участкового суда Гамбурга под названием «Шпехт, Цизе & Ко».

С 1930 года бюро имеет отделение по месту нахождения Патентного ведомства, сначала в Берлине, а с 1952 года в Мюнхене.

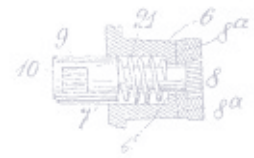
С 1970 года бюро носит название «ГЛАВЕ ДЕЛЬФС МОЛЛЬ». На данный момент в его составе - девять патентных поверенных и один адвокат.

БАЗА ДАННЫХ ПО ЗАЩИТЕ ПРАВ НА ИНТЕЛЛЕКТУАЛЬНУЮ СОБСТВЕННОСТЬ

Для того, чтобы клиенты с большими портфелями прав на интеллектуальную собственность могли быть постоянно в курсе дел, бюро предлагает этим клиентам обзорные защищаемых нашим бюро в стране и за рубежом прав с помощью онлайн-базы данных.

Подробности Вы можете узнать через свободно доступный «Gastaccount», выбрав на веб-сайте www.glawe.de пункт в меню «MyPortfolio».

Патентные поверенные и адвокаты



Дипломированный физик, кандидат естественных наук **Вальтер Молль**, год рождения: 1936, изучал физику в Техническом университете Мюнхена, после чего защитил диссертацию в области ядерной физики. В 1986 г. получил разрешение на занятие деятельностью патентного поверенного и принят в качестве партнёра. С 2009 г. консультирует (of counsel) бюро.

(muc@glawe.de)



Дипломированный физик, доктор философских наук, **Гейнрих Нибур**, год рождения: 1940, изучал физику в университетах Гамбурга и Цюриха. Защитил кандидатскую диссертацию в Цюрихе, работал пост-доком в США, защитил докторскую диссертацию в Университете Марбурга в области физики твёрдого тела. После обучения профессии патентного поверенного в 1979 г. вступил в гамбургское бюро в качестве партнёра. Он занимается всеми областями охраны промышленных прав. Его технической специализацией является физика, в частности физика твёрдого тела, оптика и лазерная техника.

(niebuhr@glawe.de)



Дипломированный физик, кандидат естественных наук, **Ульрих Главе**, год рождения: 1946, изучал физику в университетах Гамбурга и Мюнхена, защитил кандидатскую диссертацию в Гамбургском институте DESY в области физики элементарных частиц. После окончания обучения профессии патентного поверенного был принят в мюнхенское бюро в качестве партнёра. Там он занимается преимущественно патентами, полезными моделями, топологиями интегральных микросхем и товарными знаками. Его технической специализацией в первую очередь являются электроника, техника полупроводников и физика твёрдого тела.

(glawe@glawe.de)



Дипломированный физик **Бернхард Меркау**, год рождения: 1957, изучал физику в университете Падеборна. После окончания университета работал ассистентом в области физики твёрдого тела. После окончания обучения профессии патентного поверенного в 1989 г. вступил в мюнхенское бюро в качестве партнёра. Занимается в первую очередь патентами, полезными моделями, топологиями интегральных микросхем и товарными знаками. Сферами его основной технической деятельности являются электроника, техника полупроводников, физика твёрдого тела, а также техника пластмасс.

(merkau@glawe.de)



Дипломированный химик, кандидат естественных наук, **Кристоф Койсен**, год рождения: 1962, изучал химию в университете Килья, защитил там же кандидатскую диссертацию в области микроволновой спектроскопии, работает в качестве партнёра в Гамбургском бюро с момента получения разрешения на занятие деятельностью патентного поверенного в 1994 г. Он занимается прежде всего патентным правом и в основном представляет интересы клиентов в Европейском патентном ведомстве при патентных спорах. Он также отвечает за дополнительные защитные сертификаты. Следующей сферой его деятельности являются товарные знаки. С 2000 года он работает в правлении Палаты патентных поверенных, где он, будучи вице-президентом и председателем отдела по охране промышленных прав, является авторитетным партнёром Министерства юстиции и международных ведомств по вопросам законодательного процесса. Его основными техническими областями являются химия, фармакология и биотехнология.

(keussen@glawe.de)



Кандидат инженерных наук **Аксель Ризенберг**, год рождения: 1965, изучал электротехнику в Техническом университете Карлсруе и защитил там кандидатскую диссертацию по медицинской технике. После обучения профессии патентного поверенного в 2000 г. получил разрешение на занятие деятельностью патентного поверенного и был принят в качестве партнёра в Гамбургское бюро. Основной сферой его деятельности являются патенты и полезные модели. Он участвует в работе одной из комиссий Палаты патентных поверенных в этой же области права. Кроме того, он занимается делами, связанными с товарными знаками, а также защитой программ и баз данных. Его основными техническими областями являются электроника, медицинская и авиационная техника.

(riesenberg@glawe.de)



Дипломированный физик **Штефан Русслис**, год рождения: 1969, изучал физику и юриспруденцию в Техническом университете Брауншвейга и в университете Гамбурга. Получение разрешения на адвокатскую деятельность и приём в качестве партнёра последовали в 2001 г. Как адвокат-специалист в области охраны промышленных прав он занимается прежде всего спорами о нарушениях промышленных прав, авторскими правами, а также конкурентным правом, включая защиту nou-hau. Кроме того, в его деятельности существенную роль играют вопросы, касающиеся договоров и консультации по вопросам стратегии защиты прав на интеллектуальную собственность. Он специализируется на информационных технологиях.

(russlies@glawe.de)



Дипломированный биолог, кандидат естественных наук **Томас Вестфаль**, год рождения: 1970, изучал биологию в Московском университете имени М. В. Ломоносова. По окончании университета защитил кандидатскую диссертацию и работал пост-доком в области генетики в Университете имени Мартина Лютера в Галле. После получения дополнительного образования в области патентования в 2005 г., Томас Вестфаль получил разрешение на занятие деятельностью патентного поверенного в Германии и представлении интересов клиентов перед Европейским патентным ведомством и был принят в качестве партнёра в Гамбургское бюро в январе 2006 г. Основными сферами его деятельности являются патенты, полезные модели, товарные знаки и промышленные образцы. Основными техническими областями его деятельности являются биология, биотехнология и фармакология.

(westphal@glawe.de)



Дипломированный химик, кандидат естественных наук **Энно Тейпкен**, год рождения: 1974, изучал химию в Университете Гёттингена и защитил там кандидатскую диссертацию по органическому синтезу на твёрдых носителях. После окончания обучения профессии патентного поверенного был принят в 2006 г. в бюро в качестве партнёра. В Мюнхене он преимущественно занимается патентами и товарными знаками. Основными техническими сферами его деятельности наряду с химией являются техника полупроводников и машиностроение.

(toepken@glawe.de)



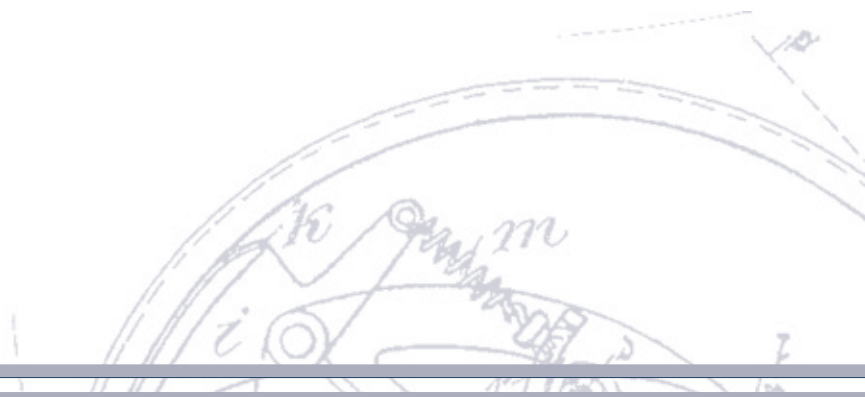
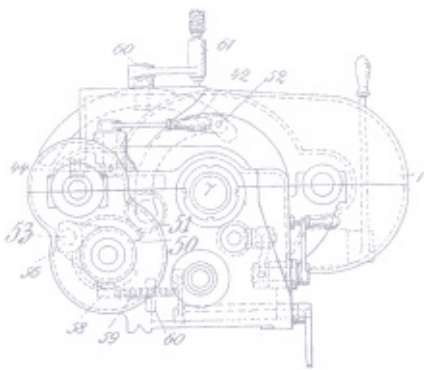
Дипломированный биолог, кандидат естественных наук **Ральф Д. Кирш**, год рождения: 1971, изучал биологию в Университете Констанца. После защиты диссертации в Университете Кембриджа в Великобритании два года работал пост-доком в области иммунологии в Центре молекулярной медицины им. Макса Дельбрюка в Берлине. После обучения профессии патентного поверенного получил в 2006 г. разрешение на занятие деятельностью патентного поверенного и в том же году был принят в качестве партнёра в Гамбургское бюро. Основными сферами его деятельности являются патенты и полезные модели. Основными техническими областями его деятельности являются биология, биотехнология и фармакология.

(kirsch@glawe.de)



Дипломированный физик, кандидат естественных наук, кандидат юридических наук **Филлип Харлфингер**, год рождения: 1974, изучал физику и юриспруденцию в университетах Марбурга и Килья. Защитил кандидатские диссертации по юриспруденции о рассмотрении лицензионных договоров при европейском картельном праве и по физике об анализе временных рядов. После получения разрешения на занятие деятельностью патентного поверенного вступил в 2007 г. в качестве партнёра в Гамбургское бюро. Наряду с патентами, полезными моделями и товарными знаками он сосредотачивает свою деятельность на лицензионных договорах. Технически он специализируется на общем машиностроении и технологиях производства.

(harlfinger@glawe.de)



ГЛАВЕ · ДЕЛЬФС · МОЛЛЬ
ПАТЕНТНЫЕ ПОВЕРЕННЫЕ И ЮРИСТЫ

Офис в Гамбурге

Postfach 130391
D-20103 Hamburg
Rothenbaumchaussee 58
D-20148 Hamburg

телефон: +49-40-41 42 91-0
факс: +49-40-41 42 91-66
Email: mail@glawe.de

Офис в Мюнхене

Postfach 260162
D-80058 München
Liebherrstr. 20
D-80538 München

телефон: +49-89-22 46 65
факс: +49-89-22 39 38
Email: muc@glawe.de